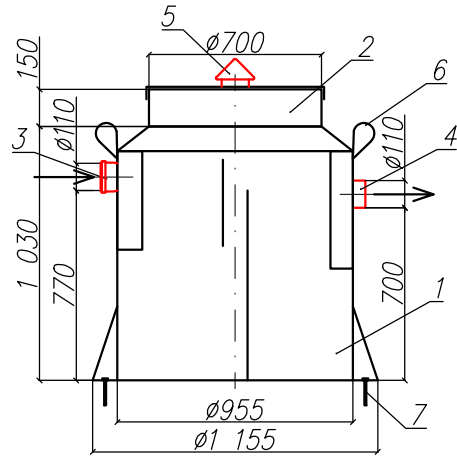


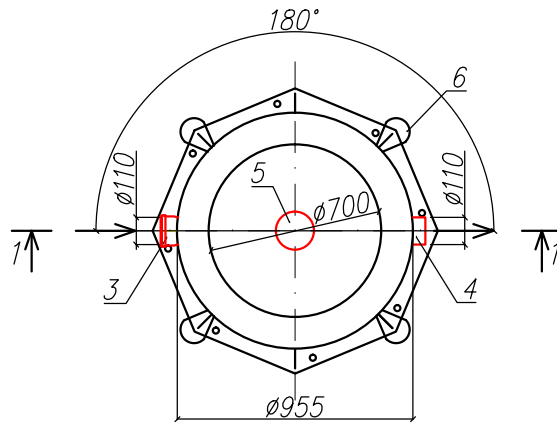
Жируловитель полипропиленовый
"BAZMAN ЖЛ-ПП-В 1-955/1030"

Приложение N _____
К договору поставки N _____ от _____
Спецификация N _____

Разрез 1-1



Вид сверху



Дата _____
Подпись _____
М.П.

Дата _____
Подпись _____
М.П.

*Транспортировочный вес оборудования – 55 кг
Вес оборудования в аварийном состоянии – 800 кг

Экспликация оборудования и сооружений N

Поз	Наименование	Кол-во	Мат-ал	Примечание
1	Корпус	1	ПП	D=955мм, H=1030мм
2	Горловина с крышкой	1	ПП	D=700мм, H=150мм
3	Подводящий патрубок (раструб/муфта)	1	ПП	DN/OD 110
4	Отводящий патрубок	1	ПП	DN/OD 110
5	Вентиляционный грибок	1	ПП	DN 110
6	Транспортировочные петли	4	ПП	
7	Анкерные болты	8	Ст3	

					000 "ПК"			
					Жируловитель полипропиленовый			
Изм	Лист	Документ	Подпись	Дата	"BAZMAN ЖЛ-ПП-ЦВ 1-955/1030"	Стадия	Лист	Листов
Разраб		Акулова К					1	1
Проверил		Кичигин П						
					BAZMAN			

Инв. N подл. _____
Подпись и дата _____
Взак инв. N _____